

# heroyal C 50

Systèmes de façades



## Systemes de façades

Des matériaux de qualité supérieure, la perfection technique jusque dans les moindres détails et une grande variété d'options d'agencement caractérisent les techniques systèmes efficaces d'heroal. Ce sont des avantages qui séduisent. Depuis des décennies, heroal est un partenaire fiable pour les architectes, les maîtres d'œuvre et les fabricants avec des solutions innovantes en aluminium et dans des matériaux composites à base d'aluminium pour les enveloppes de bâtiment.

Les concepteurs apprécient la variété d'options d'agencement, les maîtres d'œuvre peuvent réaliser leurs souhaits individuels avec un système fiable et nos partenaires bénéficient des solutions système économiques et efficaces d'heroal.

Les systèmes de façades heroal répondent à toutes les attentes en termes de fonction, de design, de protection coupe-feu, d'intégration système harmonieuse et d'isolation thermique. Les isolants en mousse et un joint continu offrent de nombreux avantages pour la finition, le montage ainsi que le stockage. Grâce à la multiplicité des variantes et à des éléments d'insertion modulaires, avec les systèmes de façades heroal, il est possible de réaliser différentes exigences pour les projets de construction – d'une orientation vers le design à une certification comme construction passive.

En plus des façades, il est également possible de réaliser des vérandas, des carports et des couvertures de toiture avec les systèmes heroal faciles à monter et flexibles.

Découvrez la variété des systèmes de façades heroal.



heroal C 50	Page 4
heroal C 50 ID	Page 5
heroal C 50 HI	Page 6
heroal C 50 PH	Page 8
heroal C 50 GD	Page 10
heroal C 50 FP	Page 12
Solutions produit complémentaires	Page 14
heroal PS	Page 16
heroal CWW 112	Page 17
Intégration de protection solaire	Page 18
Dimensions et propriétés du système	Page 20
Service	Page 22

## heroal C 50

Le système pour des solutions de façades diversifiées



Le système de façades à isolation thermique heroal C 50 convient parfaitement pour une exécution comme façade montant/traverse, traverse/traverse ou montant/montant verticale ou verticale courbe. Le système peut également être utilisé comme surface de toiture, toit lumineux en pyramide, auvent ou véranda. La liberté d'agencement avec différents profilés de recouvrement et profilés de pression complètent l'offre système. Le système de façades heroal C 50 atteint des valeurs d'isolation thermique allant jusqu'à  $U_f = 1,2 \text{ W/m}^2\text{K}$  et cela permet une aération et un drainage optimisés.

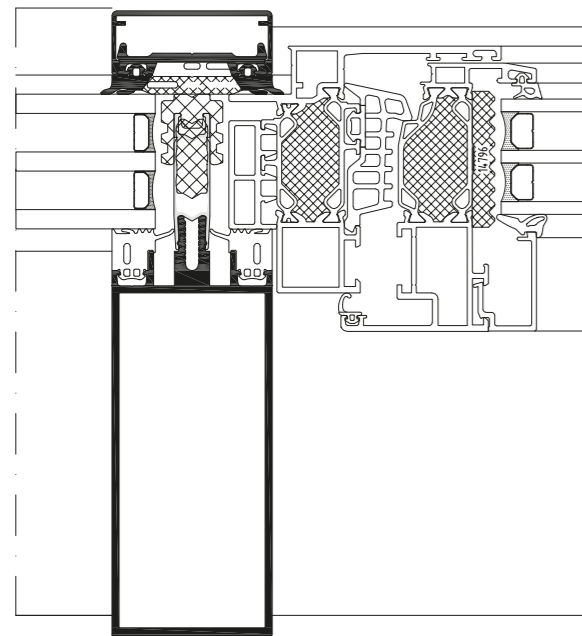
Tous les systèmes de façades heroal C 50 offrent un concept innovant pour l'isolation thermique. Les isolants à mousse et le joint continu offrent des avantages d'installation pour le montage, le transport et le guidage des vis. Tous les avantages d'installation et le concept d'isolation s'appliquent pour tous les systèmes pour toutes les variantes heroal C 50.

### Dimensions et propriétés du système

- » Largeur visible : 50 mm
- » Profondeur du profilé de montant : 28-260 mm
- » Profondeur du profilé de traverse : 6-215 mm
- » Épaisseur du verre/épaisseur de remplissage : 8-62 mm
- » Poids des panneaux max. : 800 kg
- » Isolation thermique :  $U_f \geq 1,2-1,7 \text{ W/m}^2\text{K}$
- » Résistance à l'effraction : jusqu'à RC 3
- » Résistance au vent :  $2 \text{ kN/m}^2$  (charge adm.),  $3 \text{ kN/m}^2$  (charge aug.)
- » Étanchéité à la pluie battante : RE 1200
- » Perméabilité à l'air : AE
- » Résistance aux chocs : I5/E5
- » Isolation phonique : jusqu'à 46 dB

### Variantes d'agencement et design

- » Façade montant/traverse, traverse/traverse ou montant/montant
- » Guidage de plan de base droit ou polygonal
- » Dans des zones partielles également réalisable comme toit lumineux, surface de toiture, véranda
- » Possibilité d'intégration de tous les systèmes de fenêtres et systèmes de portes heroal, des fenêtres de toit en pente heroal et du système de protection solaire heroal VS Z
- » Profilés de recouvrement et profilés de pression variés
- » Agencement de couleurs de qualité supérieure avec un revêtement par poudre heroal hwr, designs de surface heroal SD et Les Couleurs® Le Corbusier



Vue en coupe des montants avec élément d'insertion heroal C 50

## heroal C 50 ID

Le système de façades axé sur le design dans une optique en acier



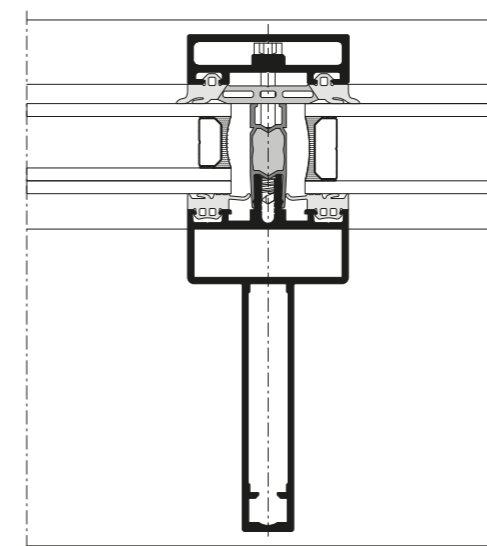
Le système de façades heroal C 50 ID assure un agencement de façades individuel et de qualité supérieure dans le design industriel. Exactement comme pour la variante système heroal C 50, les isolants à mousse et l'isolation adaptée ainsi que le joint continu assurent une isolation thermique maximale.

### Dimensions et propriétés du système

- » Largeur visible : 50 mm
- » Profondeur du profilé de montant : 95-185 mm
- » Profondeur du profilé de traverse : 60-120 mm
- » Épaisseur du verre/épaisseur de remplissage : 8-68 mm
- » Poids des panneaux max. : jusqu'à 800 kg
- » Isolation thermique jusqu'à :  $U_f \geq 0,78-1,7 \text{ W/m}^2\text{K}$
- » Résistance à l'effraction : jusqu'à RC 3
- » Résistance au vent :  $2 \text{ kN/m}^2$  (charge adm.),  $3 \text{ kN/m}^2$  (charge aug.)
- » Étanchéité à la pluie battante : RE 1200
- » Perméabilité à l'air : AE
- » Résistance aux chocs : I5/E5

### Variantes d'agencement et design

- » Façade montant/traverse
- » Guidage de plan de base droit ou polygonal
- » Dans des zones partielles également réalisable comme toit lumineux, surface de toiture
- » Possibilité d'intégration de tous les systèmes de fenêtres et systèmes de portes heroal, des fenêtres de toit en pente heroal et du système de protection solaire heroal VS Z
- » Profilés de recouvrement et profilés de pression variés
- » Agencement de couleurs de qualité supérieure avec un revêtement par poudre heroal hwr, designs de surface heroal SD et Les Couleurs® Le Corbusier



Vue en coupe des montants heroal C 50 ID avec baguette de pression vissée (contour d'acier)

## heroal C 50 HI

Le système de façades hautement isolé



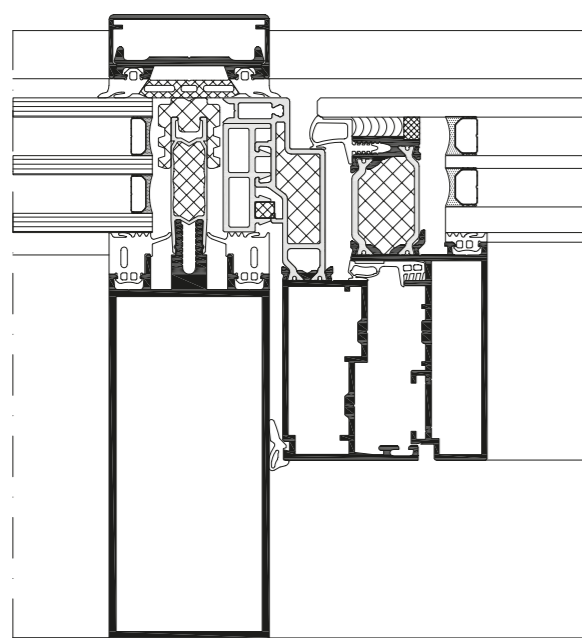
Le système de façades heroal C 50 HI atteint une efficacité énergétique exceptionnelle avec des verres isolants triples classiques et permet des concepts de façades durables. Les détails de construction spécifiques du système assurent une fabrication rapide, sûre et économique.

### Dimensions et propriétés du système

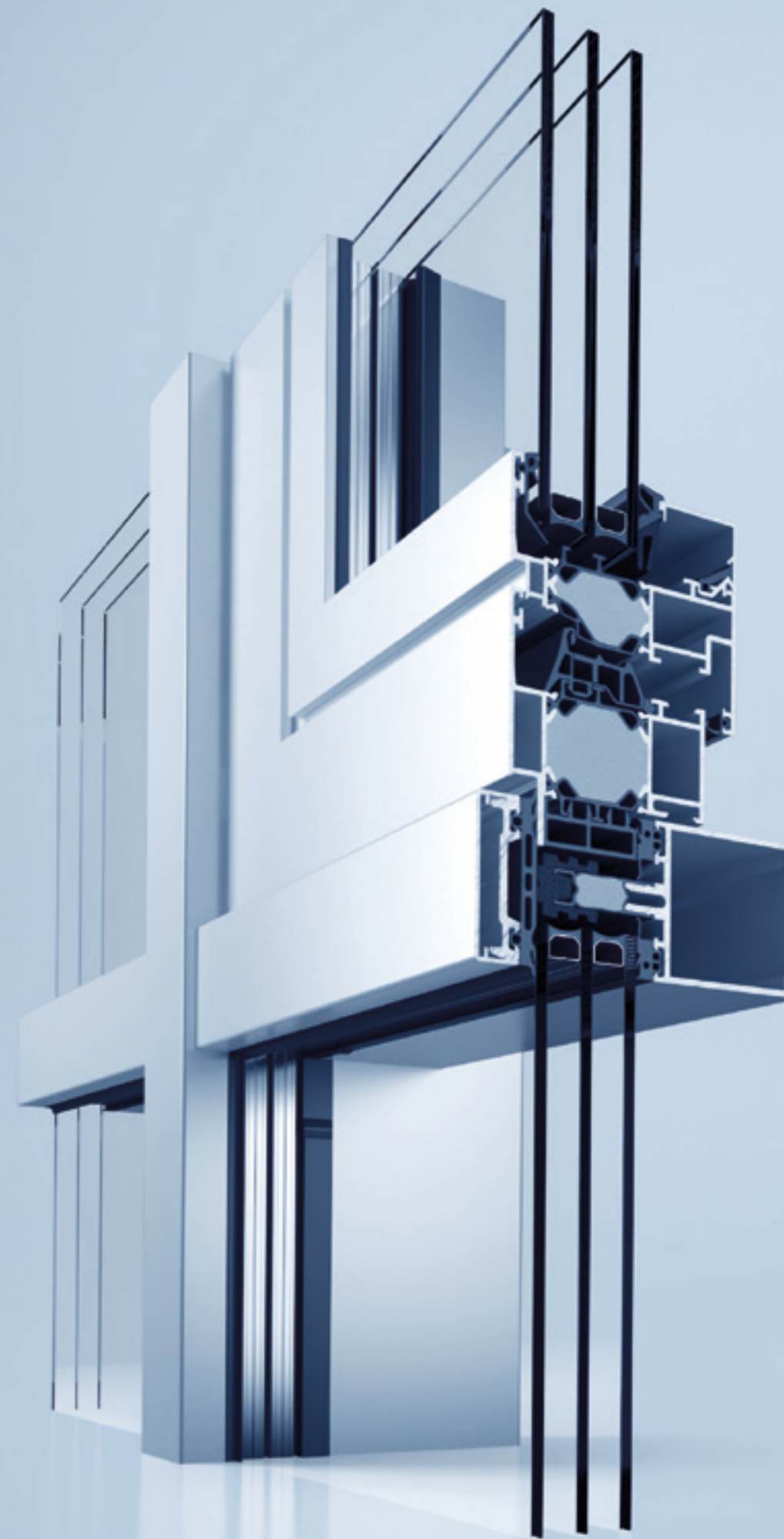
- » Largeur visible : 50 mm
- » Profondeur du profilé de montant : 28-260 mm
- » Profondeur du profilé de traverse : 6-215 mm
- » Épaisseur du verre/épaisseur de remplissage : 28-68 mm
- » Poids des panneaux max. : jusqu'à 800 kg
- » Isolation thermique :  $U_f \geq 0,78-1,4 \text{ W/m}^2\text{K}$
- » Résistance à l'effraction : jusqu'à RC 2
- » Résistance au vent :  $2 \text{ kN/m}^2$  (charge adm.),  $3 \text{ kN/m}^2$  (charge aug.)
- » Étanchéité à la pluie battante : RE 1200
- » Perméabilité à l'air : AE
- » Résistance aux chocs : I5/E5
- » Isolation phonique : jusqu'à 48 dB

### Variantes d'agencement et design

- » Façade montant/traverse, traverse/traverse ou montant/montant
- » Guidage de plan de base droit ou polygonal
- » Dans des zones partielles également réalisable comme toit lumineux, surface de toiture, véranda
- » Possibilité d'intégration de tous les systèmes de fenêtres et systèmes de portes heroal, des fenêtres de toit en pente heroal et du système de protection solaire heroal VS Z
- » Profils de recouvrement et profilés de pression variés
- » Agencement de couleurs de qualité supérieure avec un revêtement par poudre heroal hwr, designs de surface heroal SD et Les Couleurs® Le Corbusier

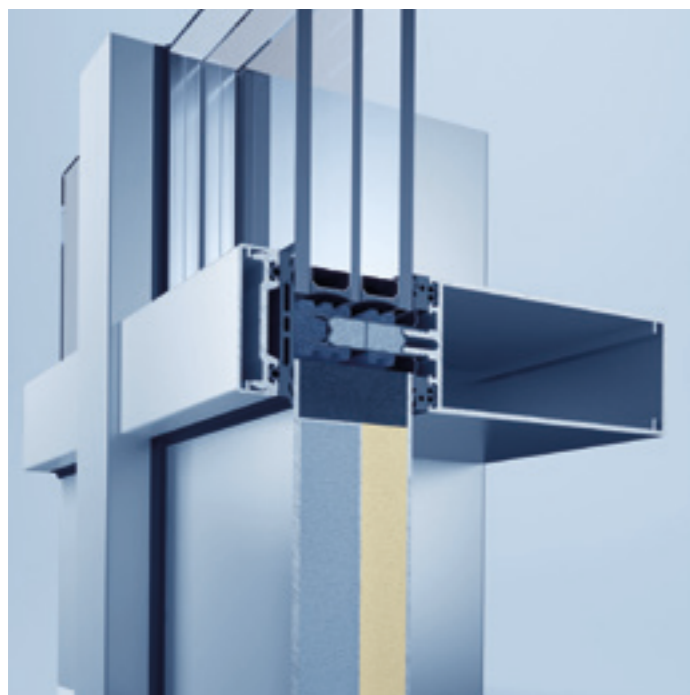


Vue en coupe de montants heroal C 50 HI avec élément d'insertion heroal CWW 112



## heroal C 50 PH

Le système de façades certifié pour les maisons passives



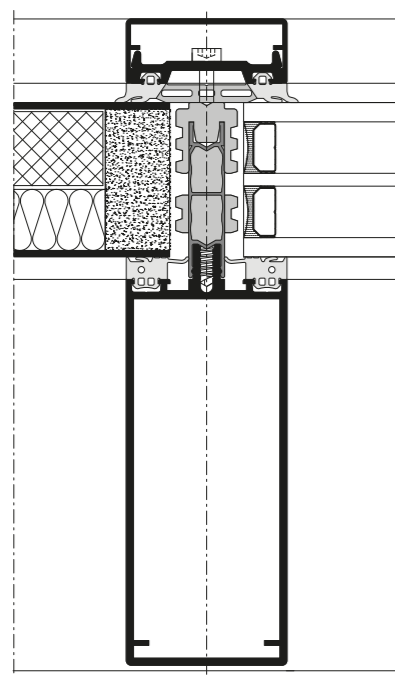
heroal C 50 PH est le développement du système de façades déjà hautement isolé contre la chaleur heroal C 50 HI. Dans la version montant/traverse, des valeurs  $U_f$  de  $0,78 \text{ W/m}^2\text{K}$  peuvent être atteintes et être certifiées pour une maison passive, et avec des panneaux de façades et des vitrages adaptés, le système est certifié pour les maisons passives. La zone d'isolation modulaire heroal réduit les pertes d'énergie au minimum grâce à l'utilisation de matériaux innovants.

### Dimensions et propriétés du système

- » Largeur visible : 50 mm
- » Profondeur du profilé de montant : > 115 mm
- » Profondeur du profilé de traverse : > 120 mm
- » Épaisseur du verre/épaisseur de remplissage : 48 mm
- » Poids des panneaux max. : 800 kg
- » Isolation thermique :  $U_f \geq 0,78 \text{ W/m}^2\text{K}$
- » Résistance au vent :  $2 \text{ kN/m}^2$  [charge adm.],  $3 \text{ kN/m}^2$  [charge aug.]
- » Étanchéité à la pluie battante : RE 1200
- » Perméabilité à l'air : AE
- » Résistance aux chocs : I5/E5

### Variantes d'agencement et design

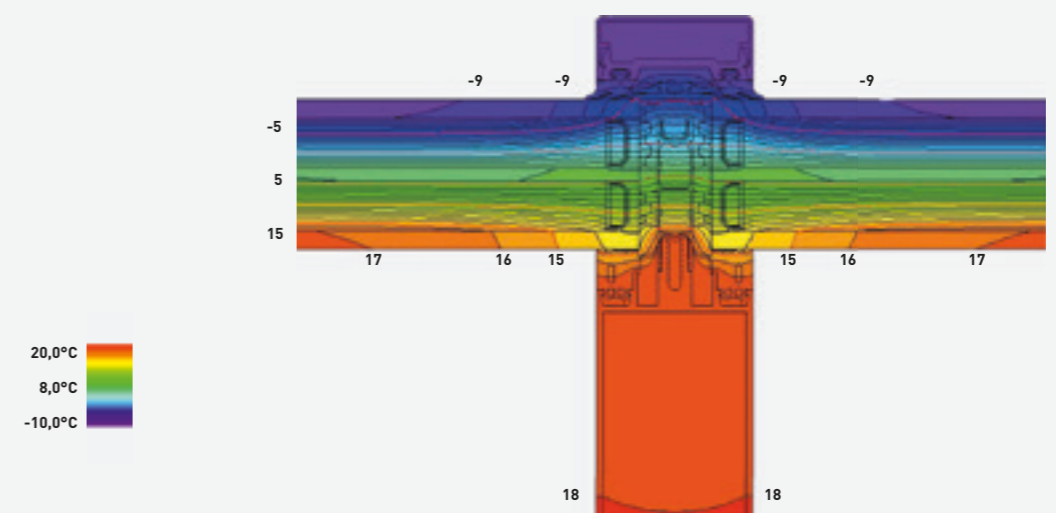
- » Vue extérieure et intérieure identique à heroal C 50
- » Façade montant/traverse
- » Guidage de plan de base droit ou polygonal
- » Profils de recouvrement et profilés de pression variés
- » Agencement de couleurs de qualité supérieure avec un revêtement par poudre heroal hwr, designs de surface heroal SD et Les Couleurs®  
Le Corbusier



Vue en coupe du pêne heroal C 50 PH



### Isothermie selon U, EN ISO 10077-2

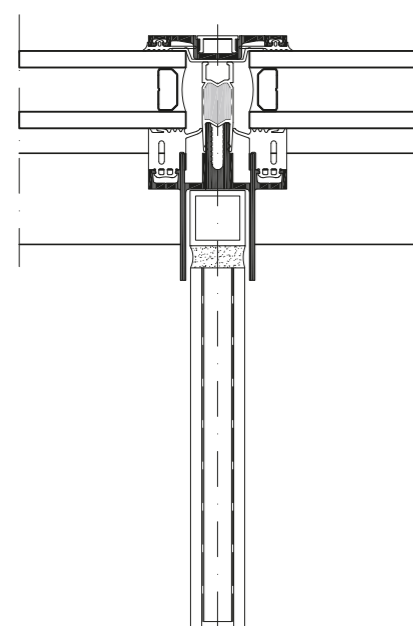


## heroal C 50 GD

La façade design en verre pour une transparence maximale



heroal C 50 GD est une solution système qui constitue un véritable point fort dans le domaine des façades. Le concept exploite l'idée de la réflexion à son avantage à deux titres : À l'intérieur la largeur visible est réduite visuellement, de l'extérieur la profondeur de montage du montant est réduite. Cet effet est possible grâce à l'utilisation d'un seuil en verre, qui remplace le montant en aluminium classique au niveau statique. Les architectes et concepteurs bénéficient ainsi de toutes nouvelles opportunités de créer un maximum de transparence, et ce même en cas de hauteurs importantes allant jusqu'à 5 m. L'éclairage en option du seuil en verre avec des LED et l'agencement du seuil avec des plaques dans des décors individuels crée une variété de conception quasiment illimitée.



### Dimensions et propriétés du système

- » Largeur visible : 50 mm
- » Profondeur du profilé de montant : 40 mm (alu) à 300 mm (seuil en verre)
- » Hauteur de montant avec seuil en verre : jusqu'à 5 m
- » Épaisseur du verre/épaisseur de remplissage : 8-68 mm
- » Poids des panneaux max. : 800 kg
- » Résistance au vent : 2 kN/m<sup>2</sup> (charge adm.), 3 kN/m<sup>2</sup> (charge aug.)
- » Étanchéité à la pluie battante : RE 1200
- » Perméabilité à l'air : AE

### Variantes d'agencement et design

- » Façade montant/traverse
- » Possibilité d'intégration de tous les systèmes de fenêtres et systèmes de portes heroal et du système de protection solaire heroal VS Z
- » Profils de recouvrement et profilés de pression variés
- » Agencement de couleurs de qualité supérieure avec un revêtement par poudre heroal hwr, designs de surface heroal SD et Les Couleurs®  
Le Corbusier

Vue en coupe heroal C 50 GD



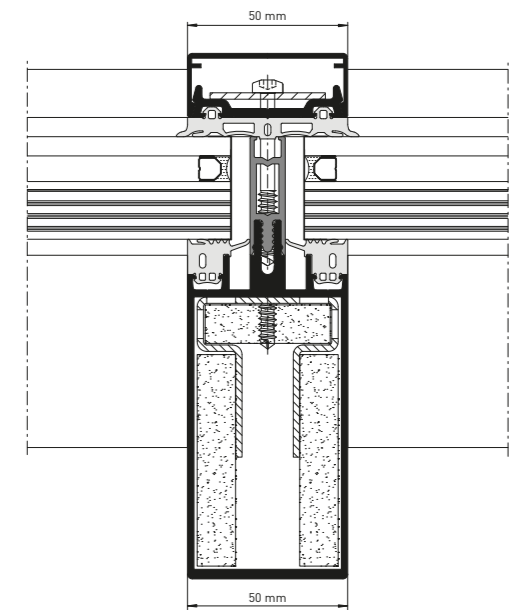
## heroal C 50 FP

La solution système pour les façades de protection incendie

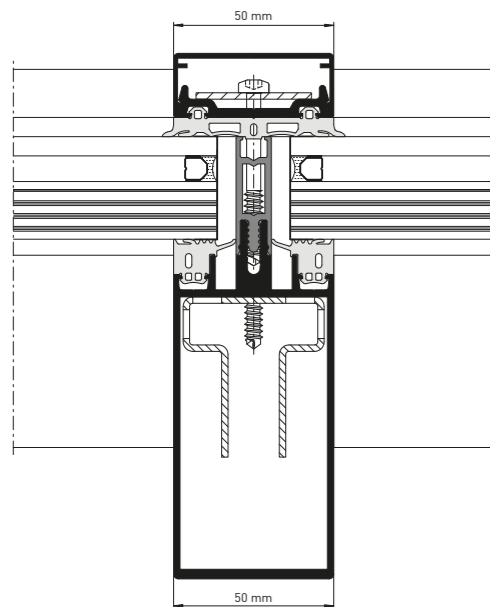


Le système de façades de protection incendie heroal C 50 FP est un élément avec obligation de marquage CE, qui a été certifié comme façade mur-rideau par l'ift Rosenheim selon la norme EN 13501-2. Tous les composants de protection incendie sont cachés dans la construction, ce qui permet une transition invisible entre les zones de façades sans exigences de protection.

Le système de façades de protection incendie peut être démonté pour devenir une façade similaire EI 30 sur la base de la solution de façade heroal C 50. Avec des profils de base identiques et moins d'éléments supplémentaires, comme l'isolant Fireblock breveté, une façade avec des exigences élevées en matière de sécurité peut être réalisée également avec une obligation de marquage CE.



Vue en coupe du montant zone de passage de protection incendie heroal C 50 FP



Vue en coupe du montant zone de protection coupe-feu heroal C 50 FP

### Dimensions et construction du système

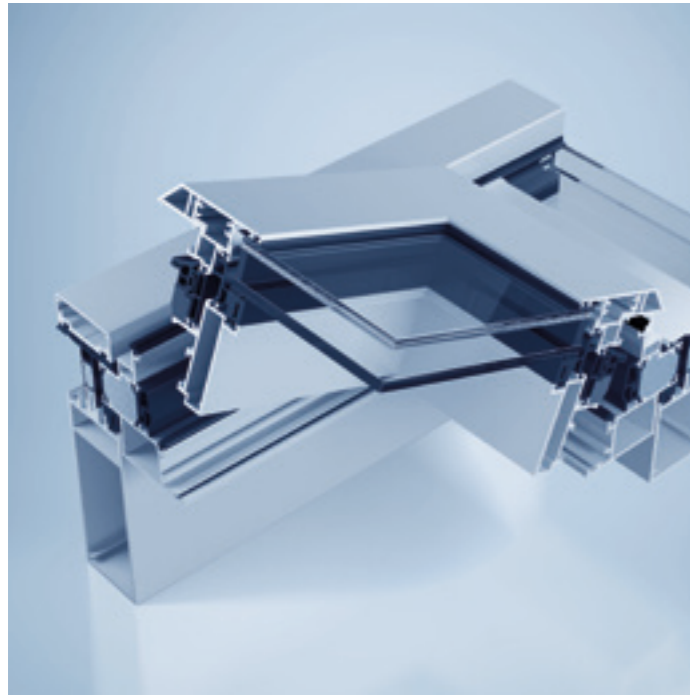
- » Largeur visible : 50 mm
- » Profondeur du profilé de montant : 95-185 mm
- » Profondeur du profilé de traverse : 60-190 mm
- » Épaisseur du verre/épaisseur de remplissage : 22-44 mm
- » Poids des panneaux max. : 350 kg
- » Isolation thermique :  $U_f \geq 1,6-2,2 \text{ W/m}^2\text{K}$
- » Résistance au vent : 2 kN/m<sup>2</sup> (charge adm.), 3 kN/m<sup>2</sup> (charge aug.)
- » Étanchéité à la pluie battante : RE 1050
- » Perméabilité à l'air : AE
- » Protection coupe-feu : EI 30

### Variantes d'agencement et design

- » Vue extérieure et intérieure identique à heroal C 50
- » Façade montant/traverse, traverse/traverse ou montant/montant
- » Guidage de plan de base droit ou polygonal
- » Dans des zones partielles également réalisable comme surface de toiture
- » Possibilité d'intégration du système de protection coupe-feu heroal FireXtech D 93 FP
- » Profils de recouvrement et profilés de pression variés
- » Agencement de couleurs de qualité supérieure avec un revêtement par poudre heroal hwr, designs de surface heroal SD et Les Couleurs®
- » Le Corbusier

## Solutions de produits complémentaires

Utilisation fonctionnelle et polyvalente



### Fenêtre à tabatière heroal C 50 SW pour les systèmes de véranda et de façades heroal

Le système de fenêtres à tabatière heroal C 50 SW (Skylight Window) est une fenêtre basculante ouvrant vers l'extérieur, qui peut être intégrée comme élément d'insertion dans les vérandas heroal C 50 WG ou dans le système de façade heroal C 50 et qui convient pour toutes les inclinaisons de toit. Grâce au revêtement par poudre hwr heroal particulièrement durable et hautement résistant aux intempéries, le heroal C 50 SW peut être agencé sur demande pour les vérandas et pour les façades. L'installation de la fenêtre à tabatière est effectuée de façon aussi simple et efficace que pour les systèmes de fenêtres heroal. Le fonctionnement du heroal C 50 SW s'effectue au choix manuellement ou électriquement. Une connexion à la commande centralisée pour la ventilation automatique est également possible. Le drainage et l'aération de la fenêtre à tabatière sont assurés par le système de véranda ou de façade.



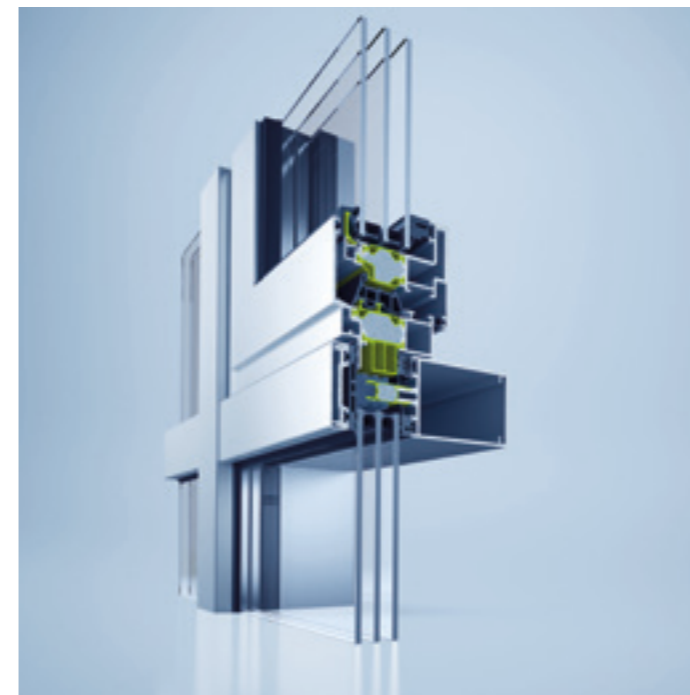
### Auvent heroal C 50 TC du système de façade heroal C 50

Avec le système de façade polyvalent heroal C 50, il est possible de réaliser l'auvent de qualité supérieure heroal C 50 TC pour la construction de logements privés et de bâtiments. Avec une portée maximale de 2 000 mm et une inclinaison de toit individuelle, l'auvent peut être adapté en conséquence aux conditions individuelles. Grâce au vissage de baguettes de pression avec des vis encastrées, à l'usinage de profil identique à heroal C 50 et à la technique de raccordement système heroal, la fabrication et le montage sont rapides et faciles. L'auvent est bien fixé avec la façade ou la structure. Les charges sont déportées jusqu'à 6,5 kN par support. Grâce aux profilés fins avec un profilé de chevrons de 60 x 50 mm et un profilé de support de 50 x 50 mm, on obtient des vues en filigrane. Compte tenu de la surface identique, il est possible d'agencer l'auvent et la façade de façon homogène.



### heroal W 72 VF (trappe de ventilation pour les systèmes de façades)

La nouvelle trappe de ventilation heroal W 72 VF répond à la demande d'un climat intérieur agréable et sain. En tant que trappe de ventilation à entraînement motorisé indépendant de l'utilisateur, elle aide les architectes et les concepteurs à mettre en œuvre des concepts de ventilation naturelle contrôlés de jour et de nuit. Les éléments d'ouverture fins et à hauteur de plafond s'intègrent discrètement dans la façade, en toute simplicité et de façon harmonieuse.



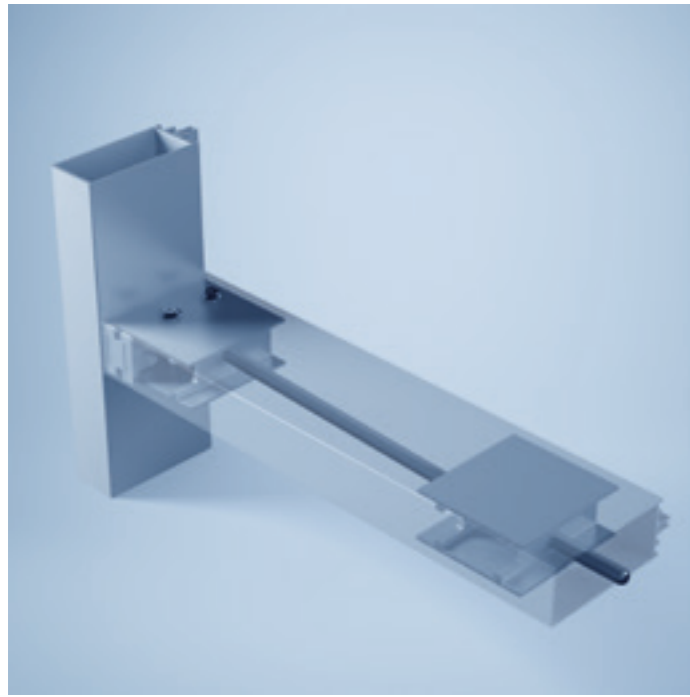
### heroal W 72 i et heroal W 77 i (systèmes de fenêtre à ouvrant caché)

Les systèmes de fenêtres heroal W 72 i et heroal W 77 i associent un agencement architectural et des largeurs visibles en filigrane. Les systèmes de fenêtre à ouvrant caché offrent une transparence maximale, une grande isolation thermique et un design élégant sans ouvrant visible et sans listeau en verre visible. heroal W 72 i et heroal W 77 i sont utilisables de façon polyvalente, notamment comme éléments d'insertion de façade. La combinaison avec des ferrures système encastrées leur confèrent un design élégant. Les systèmes de fenêtre à ouvrant caché sont en outre réalisables comme « fenêtre flottante ».



## heroal PS

Le système de serrage à traverse innovant

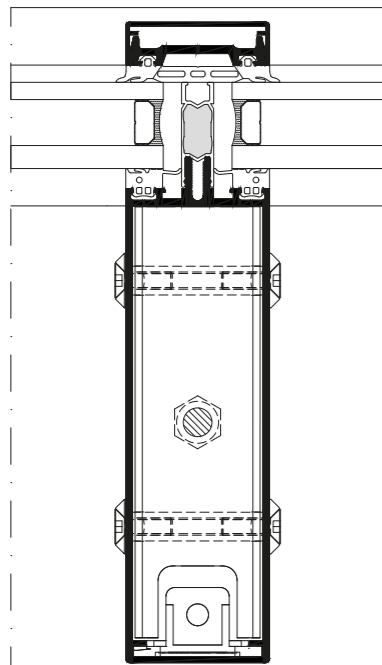


Le système de serrage à traverse de heroal est monté de façon invisible dans un profilé creux et crée une précontrainte, qui s'oppose aux charges prévues et rigidifie le profilé. Cette précontrainte du profilé peut être réglée individuellement en fonction des charges utiles prévues. En outre, en utilisant des supports à charge lourde, les poids de verre peuvent être augmentés davantage, il est ainsi possible de supporter jusqu'à 800 kg sur une construction de 50 mm.

Le concept de produits innovant permet des vitrages de grande taille et une charge de verre élevée grâce à la grande longueur de traverse qui ne peut pas être réalisée avec des profilés enfichables lourds au niveau statique. heroal PS respecte ainsi la tendance architecturale aux vitrages de grande surface.

### Variantes d'agencement et design

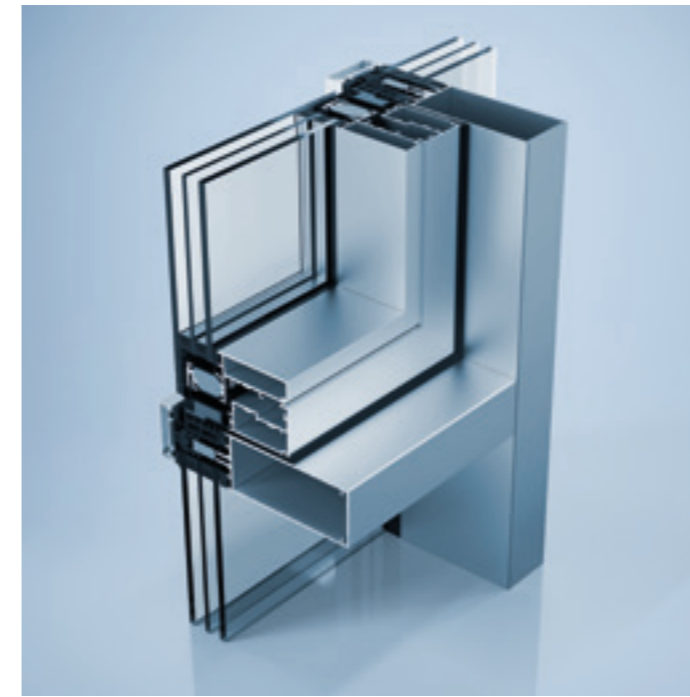
- » Complément idéal pour les supports d'angle et en verre croisés heroal
- » Aucun profilé enfichable nécessaire
- » Stabilité de forme sans construction complexe
- » Liberté de conception architecturale grâce à la possibilité de réaliser des largeurs visibles étroites malgré des charges de verre élevées
- » Large surfaces de vitrage avec des longueurs de traverse élevées



Vue en coupe du système de serrage à traverse heroal C 50 PS

## heroal CWW 112

La fenêtre oscillo-battante ou en parallèle pour les systèmes de façade



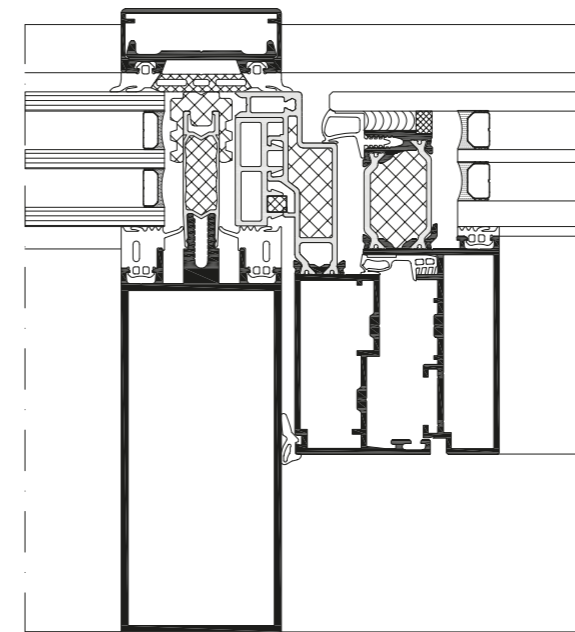
heroal CWW 112 est une fenêtre de façade au design minimaliste – sans dormant de fenêtre ou dormant d'ouvrant visible à l'extérieur, il s'intègre dans le système de façade. Grâce au choix de la ferrure, la fenêtre de façade est réalisable de façon flexible comme fenêtre oscillo-battante ou parallèle et offre une sécurité supplémentaire grâce à une sûreté mécanique en option avec un listeau en verre périphérique. Grâce au verre à niveaux entièrement collé, le heroal CWW 112 offre une transparence maximale avec un aspect tout verre illimité. Étant donné que la fenêtre de façade est adaptée au système de façade heroal et a été vérifiée, une planification sûre est garantie. La motorisation entièrement intégrée ou en saillie offre un confort d'utilisation maximum.

### Dimensions du système et propriétés du système

- » Largeur visible : 24 mm
- » Épaisseur du verre/épaisseur de remplissage : 30-42 mm
- » Isolation thermique :  $U_f \geq 1,4 \text{ W/m}^2\text{K}$

### Variantes d'agencement et design

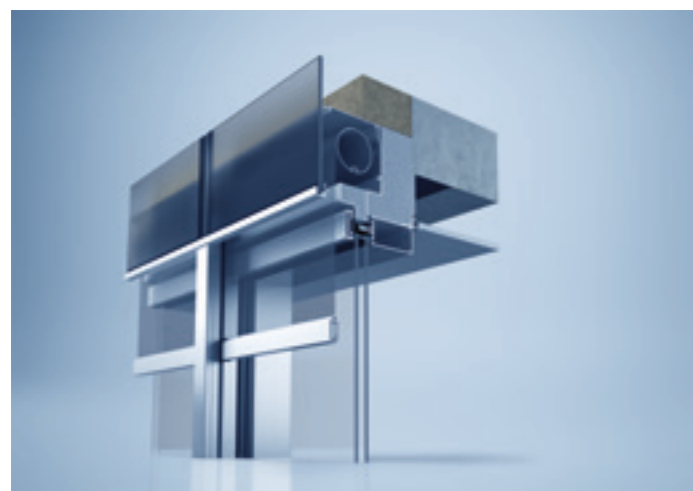
- » Utilisation confortable : Entraînements 24 V au choix en saillie ou encastrés manuels ou automatiques
- » Exécution flexible : comme fenêtre oscillo-battante ou parallèle et avec ou sans listeau en verre
- » Design moderne sans dormant de fenêtre ou dormant d'ouvrant visible à l'extérieur
- » Aspect tout verre illimité avec une transparence maximale grâce au verre à niveaux entièrement collé
- » Coloris de qualité supérieure avec un revêtement par poudre heroal hwr, designs de surface heroal SD et Les Couleurs® Le Corbusier



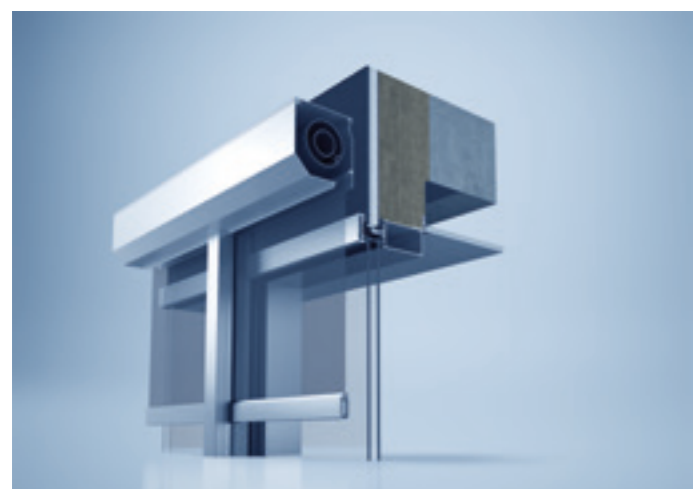
Vue en coupe heroal CWW 112 de la fenêtre oscillo-battante

## Protection solaire intégrée pour un climat agréable

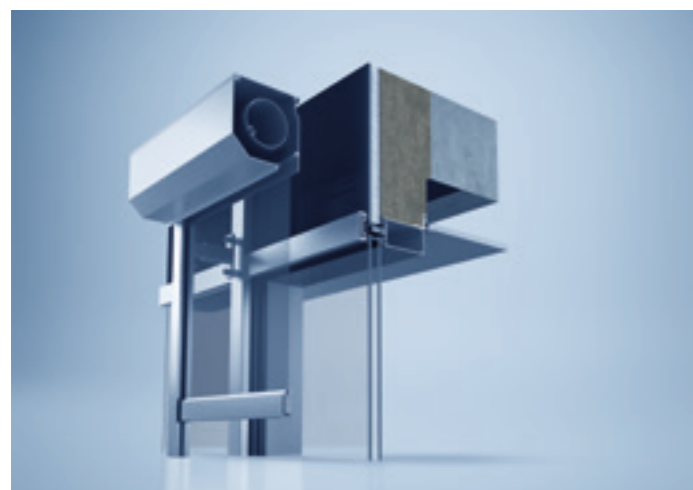
Intégration totale ou partielle et protection solaire rapportée



heroal VS Z - intégration totale



heroal VS Z - intégration partielle



heroal VS Z - rapporté

Les façades au style moderne avec des ombrages textiles extérieurs de qualité supérieure s'intègrent harmonieusement dans l'aspect global du bâtiment. Pour cela, heroal a développé trois variantes de montage différentes, qui remplissent des exigences architecturales et fonctionnelles. Alors que la structure avec une protection solaire entièrement intégrée convient pour des exigences élevées en termes de design et d'esthétique avec une protection solaire entièrement intégrée comme une construction élégante et invisible, la protection solaire intégrée partiellement offre une installation particulièrement facile et économique du heroal VS Z préfabriqué directement sur les profilés de pression de la façade. En outre les éléments d'ombrage peuvent également être rapportés sur la façade grâce à une construction discrète et visible, ce qui permet une installation a posteriori et une modernisation sans difficulté.

Les éléments d'ombrage sur la façade peuvent être utilisés dans la construction de logements privés ainsi que dans la construction de bâtiments avec des vitrages de grande surface et contribuent activement à un climat agréable et à un bilan énergétique positif.

### Dimensions du système et propriétés du système

- » Petites formes pour de grandes dimensions
- » Formes de caisson : 45° et 90°
- » Dimensions des caissons ; 85 mm, 95 mm, 105 mm et 125 mm
- » Surface max. : 15 m<sup>2</sup>
- » Largeur d'élément max. : jusqu'à 5 000 mm
- » Hauteur d'élément max. : jusqu'à 5 000 mm
- » Multitude de coulisses, de baguettes et d'options de fixation
- » Compatibilité système avec heroal C 50
- » Isolation thermique : U<sub>f</sub> 1,2-1,7 W/m<sup>2</sup>K
- » Résistance à l'effraction : jusqu'à RC 3
- » Résistance au vent : 2 kN/m<sup>2</sup> (charge adm.), 3 kN/m<sup>2</sup> (charge aug.)
- » Étanchéité à la pluie battante : RE 1200
- » Perméabilité à l'air : AE



## Dimensions du système et propriétés du système

### Dimensions du système

Désignation	heroal C 50	heroal C 50 ID	heroal C 50 HI	heroal C 50 PH	heroal C 50 GD	heroal C 50 FP
Largeur visible (mm)	50	50	50	50	50	50
Profondeur du profilé de montant (mm)	28-260	95-185	28-260	> 115	300	95-185
Profondeur du profilé de traverse (mm)	6-215	60-120	6-215	> 120	6-215	60-190
Épaisseur de verre/épaisseur de remplissage (mm)	8-62	8-68	28-68	48	8-68	22-44
Poids des panneaux max. (kg)	800	800	800	800	800	350
Isolation thermique (U <sub>f</sub> en W/m²K)	1,2-1,7	0,78-1,7	0,78-1,4	≥ 0,78	0,78-1,4	1,6-2,2
Résistance à l'effraction	jusqu'à RC 3	jusqu'à RC 3**	jusqu'à RC 2	-	-	-
Résistance au vent	Charge adm.	2 kN/m²	2 kN/m²	2 kN/m²	2 kN/m²	2 kN/m²
	Charge aug.	3 kN/m²	3 kN/m²	3 kN/m²	3 kN/m²	3 kN/m²
Étanchéité à la pluie battante	RE 1200	RE 1200	RE 1200	RE 1200	RE 1200	RE 1050
Perméabilité à l'air	AE*	AE*	AE*	AE*	AE*	AE*
Résistance aux chocs	I5/E5	I5/E5	I5/E5	I5/E5	-	I5/E5
Isolation phonique	jusqu'à 46 dB	jusqu'à 46 dB	jusqu'à 48 dB	-	-	-

\* Perméabilité à l'air < 0,5 m³/h·m pour une pression > 600 PA

\*\* Certains couvre-joints uniquement

### Caractéristiques du système

Désignation	heroal C 50	heroal C 50 ID	heroal C 50 HI	heroal C 50 PH	heroal C 50 GD	heroal C 50 FP
Construction montant/traverse	•	•	•	•	•	•
Façade chaude	•	•	•	•	•	•
Façade froide	•	•	-	-	-	-
Construction en saillie	•	-	•	-	-	-
Construction de verrière	•	•	•	-	-	-
Construction par éléments	•	•	•	-	-	-
Toit de véranda	•	-	•	-	-	-
Assortiment de coques de recouvrement	•	•	•	•	•	-
Design industriel	-	•	-	-	-	-

### Éléments d'insertion

Désignation	heroal C 50	heroal C 50 ID	heroal C 50 HI	heroal C 50 PH	heroal C 50 GD	heroal C 50 FP
Éléments de fenêtre heroal	•	•	•	-	•	-
Éléments de fenêtre à ouvrant caché heroal	•	•	•	-	•	-
heroal CWW 112	•	•	•	-	•	-
Trappe de ventilation heroal	•	•	•	-	•	-
Fenêtre flottante	•	•	•	-	-	-
Élément de porte heroal	•	•	•	-	•	-*
Éléments de fenêtre de toit heroal	•	•	•	-	-	-
Protection solaire heroal (entièrement intégrée/partiellement intégrée/en amont)	•	•	•	-	•	-
Auvent heroal	•	•	•	•	•	-

\* avec le système coupe-feu heroal FireXtech D 93 FP



# Les services complets d'heroal

Un soutien tout au long de la chaîne de processus

### Un soutien complet. Une satisfaction totale.

Le succès, c'est quand tous les engrenages s'enclenchent parfaitement et qu'une association parfaite est assurée. Par conséquent, nous avons élaboré nos offres de services de façon à vous accompagner de façon optimale dans tous les aspects de votre travail. Du marketing à l'application en passant par la planification et la production, notre service complet vous accompagne tout au long de la chaîne de processus.



#### 01 Marketing et distribution

- > Produits imprimés
- > Supports publicitaires
- > Génération de leads
- > Site Internet modules
- > Outil de configuration de porte d'entrée
- > Marketing par e-mail
- > Événements
- > Concepts d'installation
- > Marketing personnel

#### 02 Planification et offre

- > Outils de planification
- > Données BIM/CAO
- > Configuration en ligne et commande
- > Commande électronique (EDI)
- > LogiKal et support PICOS
- > Conseils pour les projets
- > Élaboration de projets
- > Informations produits numériques et certificats d'essai

#### 03 Logistique

- > Délais de livraison ultra courts
- > Grand respect des délais
- > Livraison par commission
- > Contact personnel avec le conducteur
- > Concepts d'emballage selon le projet
- > Film de protection sur les profilés
- > Reprise du matériel d'emballage

#### 04 Production

- > Réalisation d'assemblages de profilés
- > Revêtement de surface
- > Cintrage de profilés et usinage de tôles
- > Qualité documentée/chaîne de qualité
- > Service de découpe
- > Modules préconfectionnés et éléments finis
- > Machines et outils
- > Service de réparation des machines et des outils

#### 05 Application

- > heroal Smart Living
- > Références de projet
- > Photos de référence
- > Consignes de maintenance numériques
- > Ligne d'assistance
- > Technicien d'application



#### 06 Support et service

- > Communication heroal
- > Académie heroal
- > Conseils techniques

# heroal – Le fabricant de systèmes en aluminium

En tant que l'un des plus grands fabricants de systèmes en aluminium, heroal développe et produit des systèmes parfaitement adaptés les uns aux autres pour les fenêtres, les portes, les façades, les volets roulants, les portes roulantes et les protections solaires, ainsi qu'en complément des volets rabattables et coulissants, des moustiquaires, des toits de terrasse et des carports. Avec leur consommation d'énergie minimale pendant la production et leurs économies d'énergie maximales pendant l'utilisation, les solutions systèmes heroal jouent un rôle déterminant dans la construction durable ; le tout combiné à une rentabilité optimale pour l'installation des systèmes et la valorisation des bâtiments.

## Innovation, service, design, durabilité

La marque heroal s'engage pour offrir des solutions système qui associent des innovations pratiques, un service de pointe complet et un design de qualité supérieure intégrable dans toutes les architectures avec un développement durable global.



Volets roulants | Protection solaire | Portes roulantes | Fenêtres | Portes | Façades | Service

**heroal – Johann Henkenjohann GmbH & Co. KG**

Österwieher Str. 80 | 33415 Verl (Germany) | Tél. +49 5246 507-0 | Fax +49 5246 507-222 | [www.heroal.fr](http://www.heroal.fr)